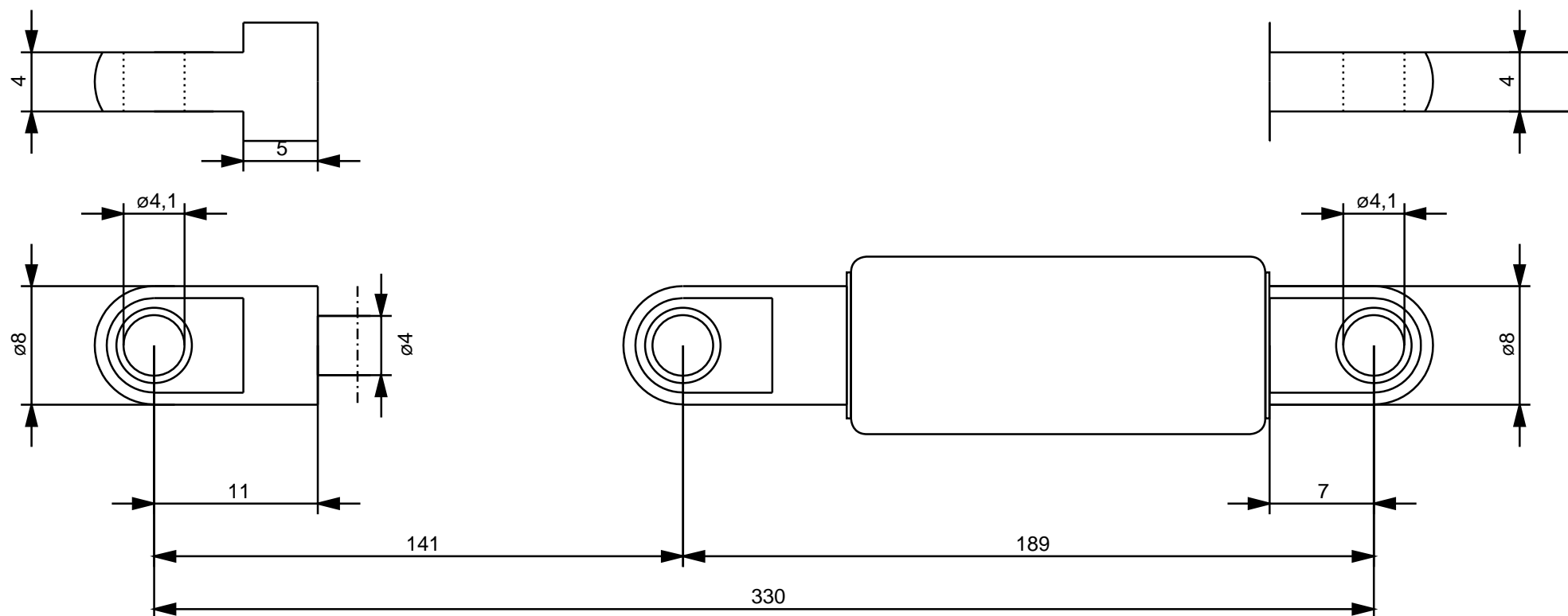


G 04 12 0140 1 0330 AU11 AB07 00040N

09.05.2018 Widmaier, Benjamin

Überprüfen Sie die Kraft und die Abmessungen, denn falsch bestellte Gasfedern können nicht zurück genommen werden.



HAHN-Gasfedern GmbH
Waldstrasse 43 73773 Aichwald

Beachten Sie unsere technische Vorschrift

nicht öffnen , nicht erhitzen - hoher Druck

Einbau/Lagerung mit Kolbenstange nach unten

Tel: +49 711 9367 05 0	bwidmaier	Teil	Abmessung	Material	Oberfläche	Anschluss	Progression: 20 %
Fax: +49 711 9367 05 40	09.05.2018	Kolbenstange	Ø4mm	V2a		AU11 M3.5 Ø4.1 t=4	
E-Mail: info@hahn-gasfedern.de		Zylinder	Ø12mm	Stahl	schwarz	AB07 Ø4.1 t=4	
Web: www.hahn-gasfedern.de							