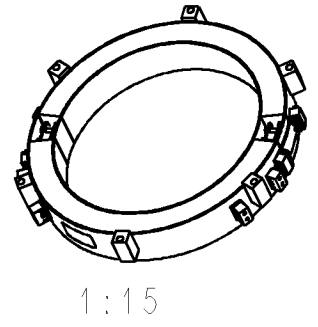
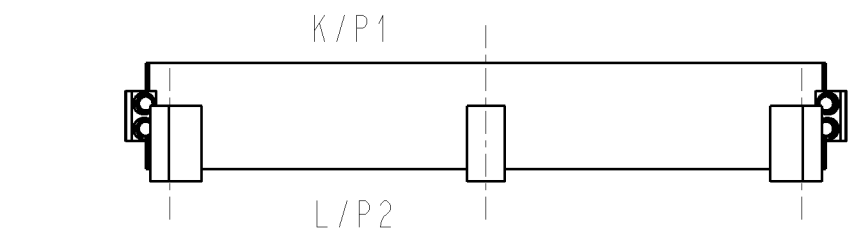
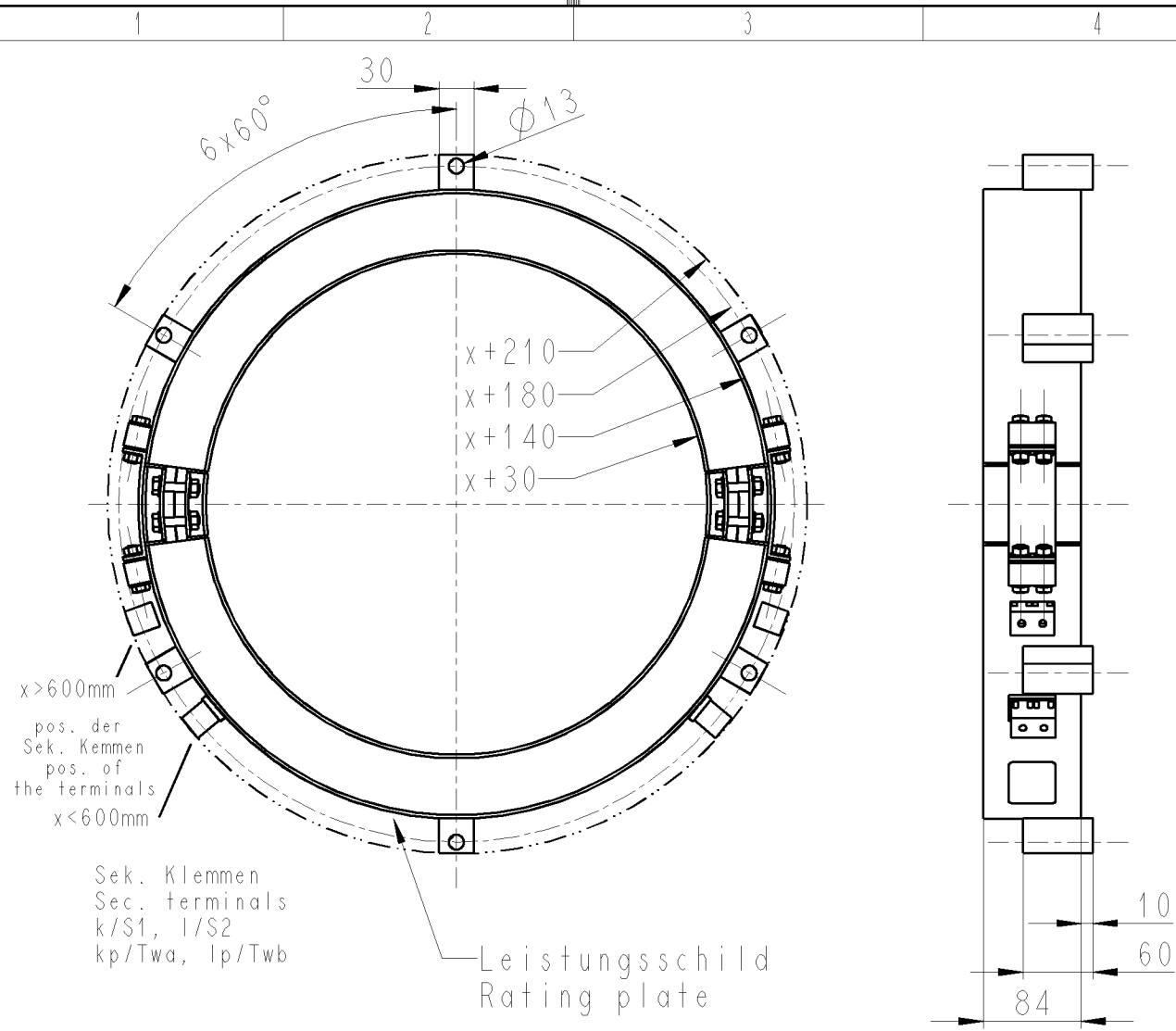


"Weitergabe sowie Vervielfältigung dieses Dokuments, Verwertung und Mit-
 teilung seines Inhalts sind verboten, soweit nicht ausdrücklich gestattet.
 Zuwiderhandlungen verpflichten zu Schadenersatz. Alle Rechte für den Fall
 der Patent-, Gebrauchsmuster- oder Geschmacksmusterinfraktion vorbehalten."



x = Wellendurchmesser
 x = shaft diameter

Verwendbar für:						Ausgabe			
						Datum			
GWR3/X400				Allg.-Toleranzen ISO2768-mK		Maßstab 1:6		Gewicht 0.000 kg	
				Oberflächen		mit Giessharzisolierung und Abschirmung with epoxy resin insulation and shielding hergestellt aus .			
				Datum		WELLENSTROMWANDLER Shaft current transformer GWR 3 JW658			
				Name					
				Bearb. 29.10.10					
				Gepr. .					
				Norm. .					
				VIE-R/ZEL		Pro/ENGINEER			
						Ers.f. :		Ers.d. :	
3		2				Blatt			
Zust		Änderung				Datum		Name	
								DE 1 Bl.	

GWR3-STANDARD-JW658_MB02_DE (A4)