



Elektro-Magnetventil, 2/2 Wege, N.C., direktgesteuert

21L2K1V25

÷

21L2K1V55

PRODUKTBESCHREIBUNG:

Direktwirkendes Magnetventil, geeignet zum Sperren von Medien, die mit den verwendeten Werkstoffen verträglich sind. Das Magnetventil benötigt keinen Mindestbetriebsdruck. Die verwendeten Werkstoffe, Konstruktion und Prüfungen bürgen für Funktion, Zuverlässigkeit und lange Lebensdauer.

EINSATZGEBIETE: Chemie
Getränkeindustrie

ANSCHLUSS: G 1/4

SPULEN:

8W - Ø 13	
BDA - BDS - BSA	155°C (Schutzklasse F)
BDP	160°C (hohe Temperatur)
BDF - BDV	180°C (Schutzklasse H)
12W - Ø 13	
UDA	155°C (Schutzklasse F)
14W - Ø 13	
GDH - GDV	180°C (Schutzklasse H)

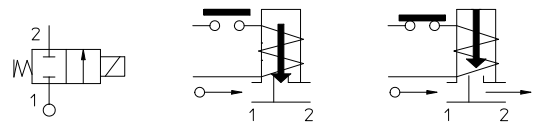
DIE UMMANTELUNG UND HALTEHÜLSE WERDEN AUS 100% NEUWERTIGEM MATERIAL HERGESTELLT.

Max. zulässiger Druck (PS) 40 bar

Umgebungstemperatur :
mit Spule Klasse F und für hohe Temperatur - 10°C + 60°C
mit Spule Klasse H - 10°C + 80°C



Dichtungen	Temperatur		Medium
V=FKM (Fluorkautschuk)	- 10°C	+ 140°C	Destilliertes Wasser, Sirup, chemische Produkte die mit Edelstahl verträglich sind



Anschluss ISO 228/1	Art.-Nr.	Max. zulässige Viskosität		Ø mm	Kv l/min	Leistung (Watt)	Leistung		
		cSt	°E				min. bar	M.O.P.D.	
								AC bar	DC bar
G 1/4	21L2K1V25	53	~ 7	2,5	3,2	8	0	14	9
						12		30	25
						14		10	6
	21L2K1V30				8	25		18	
					12	6		20	
					14	15		8	
	21L2K1V40			8	6	1,7			
				12	15	6			
				14	15	8			
	21L2K1V55			8	3,5	1			
				12	7	2,5			
				14	10	5			

Die Firma "ODE" behält sich sämtliche Rechte vor, Konstruktions-, Maß- und Werkstoffänderungen ohne Ankündigung vorzunehmen.

MATERIALIEN:

Körper	Edelstahl AISI 316
Ankerführungsrohr	Edelstahl AISI Serie 300
fester Anker	Edelstahl AISI Serie 400
beweglicher Anker	Edelstahl AISI Serie 400
Phasenverschiebering	Kupfer vergoldet
Feder	Edelstahl AISI Serie 300
Dichtung	V=FKM
Sitz	Edelstahl AISI 316

Auf Wunsch:

Gerätestecker	Pg 9 oder Pg 11
Gerätestecker-Konformität	ISO 4400

MERKMALE:

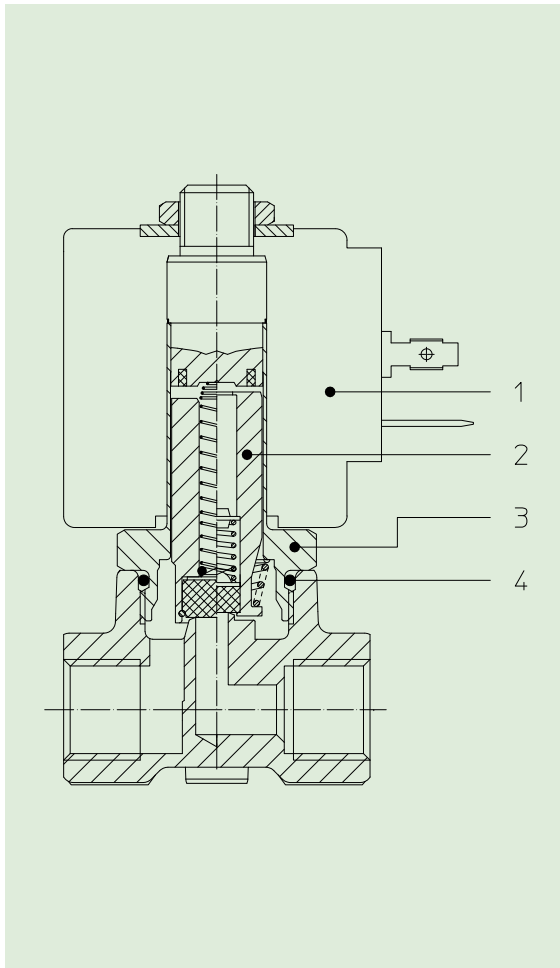
Elektro-Konformität	IEC 335
Schutzart	IP 65 EN 60529 (DIN 40050) mit Gerätestecker.

ERSATZTEILE

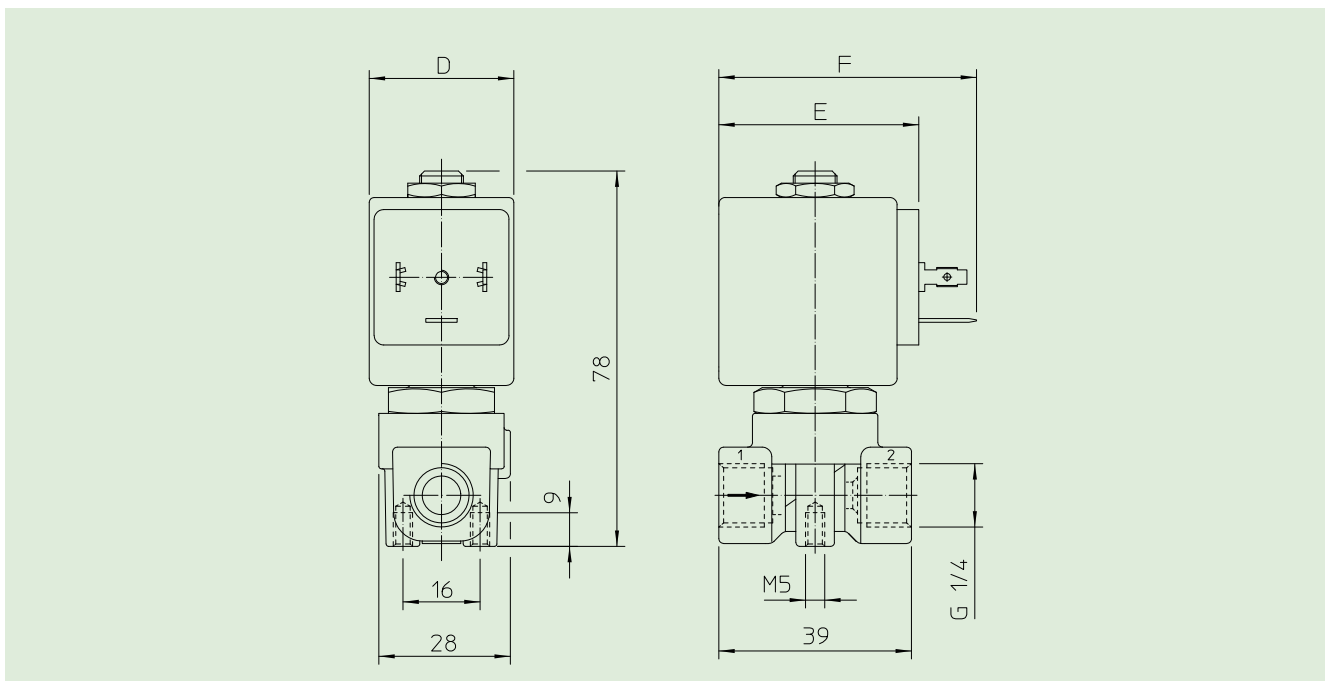
- 1. Spule:**
Siehe Spulenverzeichnis
- 2. Beweglicher Anker-Servicesatz:**
Für Sitz ≤ 3 mm
Art. Nr. R450886/V
Für Sitz > 3 mm
Art. Nr. R450898/V
- 3. Ankerführungsrohr-Servicesatz:**
Art. Nr. R450811
- 4. O-Ring Dichtung:**
Art. Nr. R990000/V

ERSATZTEILKIT

- Für Sitz ≤ 3 mm
Art. Nr. KT130KV30-H=2+3+4
Für Sitz > 3 mm
Art. Nr. KT130KV55-H=2+3+4



ABMESSUNGEN:



SPULE	LEISTUNGS-AUFNAHME		TYP	ABMESSUNGEN		
	Anzug VA ~	Halteleistung VA ~		D mm	E mm	F mm
8 W	25	14,5	B	30	42	54
12 W	35	25	U	36	48	60
14 W	43	27	G	52	55	67