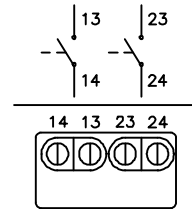
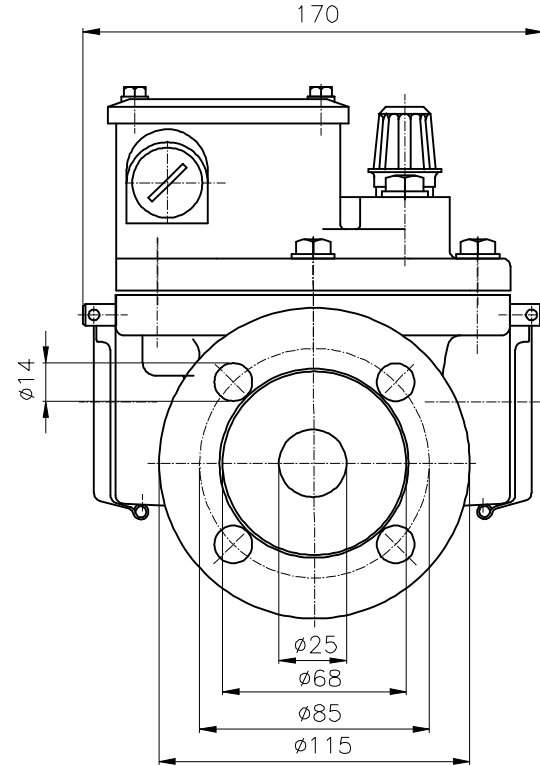
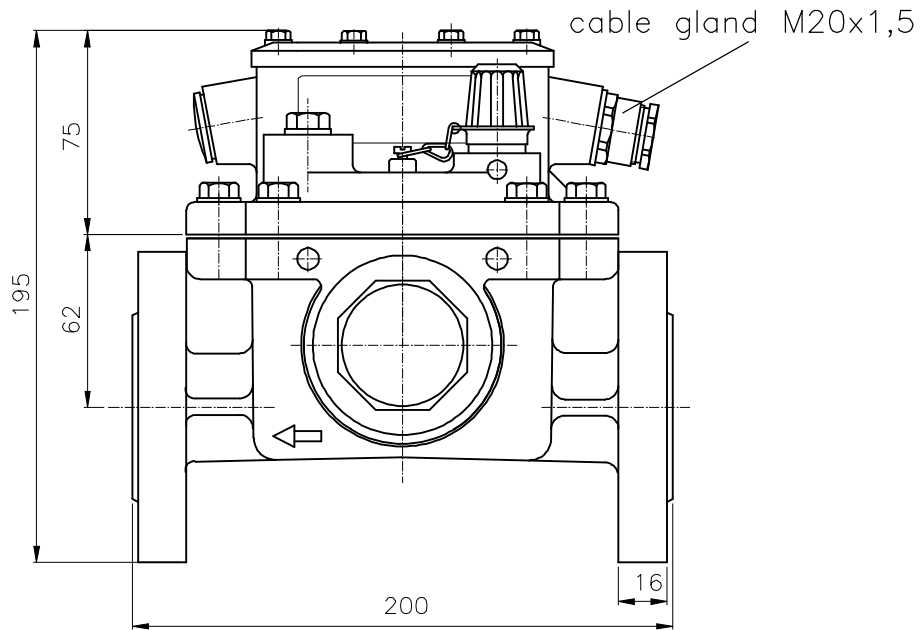


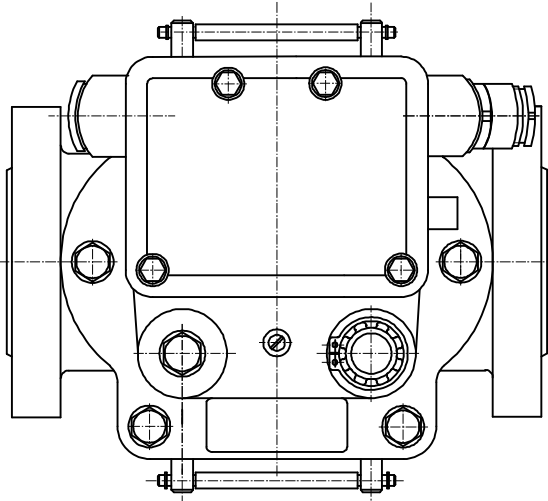
Ohne unsere vorherige Zustimmung darf diese Unterlage weder vervielfältigt, noch Dritten zugänglich gemacht werden, und sie darf auch den Empfänger oder Dritte auch nicht in anderer Weise missbräuchlich verwendet werden.

Paßmaß	Abmaß


front view  
(drawn without protection lid)



top view  
(drawn without knot chain)



Type : 12 (ÜRF 25/10)  
 Type code : 12-1.25.44.-0604  
 Contact 1 : normally-open  
 Contact 2 : normally-open  
 Damper setting : 2,50 m/s ±15%  
 Notes : RAL 7033

				Halbzeug / Werkstoff		zul. Abw. für Maße ohne Toleranzangabe	
				Benennung/designation		Maßstab	
				ÜRF 25/10		Bl.-Anz. Bl.-Nr.	
				MONITORING RELAY			
ÄZ	Mitteilung	Datum	Name	Zeichnungsnummer/drawing no.			
2012	Datum		Name	615.120033			
Berab.	02.10.	Schlaggut		Elektromotoren und Gerätebau Barleben GmbH			
Gepr.							
Norm							
				Ers. für		Ers. durch	