



FICHE TECHNIQUE / DATASHEET

Moteurs triphasés à cage / *Three-phase squirrel cage rotor*

Enveloppe fonte / *Cast iron housing*



Type <i>Type</i>	ST3-280 S6	-	Couple de démarrage relatif	2,5	-*
			<i>Rel. Starting torque</i>		
Service <i>Duty type</i>	S1	-	Couple maximum relatif	2,8	-*
			<i>Rel. Pull-out torque</i>		
Puissance nominale <i>Rated Power</i>	45	kW	Facteur de puissance	0,83	-
			<i>Power factor</i>		
Nombre de pôles <i>Number of poles</i>	6	-	Classe d'isolement	F (155)	°C
			<i>Insulation Class</i>		
Fréquence nominale <i>Rated frequency</i>	50	Hz	Température ambiante	40°C	°C
			<i>Ambient temperature</i>		
Vitesse <i>Speed</i>	980	rpm	Altitude d'utilisation	1000 m	m
			<i>Altitude</i>		
Tension <i>Voltage</i>	400/690	V	Masse du moteur	551	kg
			<i>Motor weight</i>		
Couplage <i>Connection</i>	Δ/Y	-	Inertie rotor	2,20274	kg.m ²
			<i>Rotor inertia</i>		
Courant <i>Current</i>	83,52	A *	Niveau de pression sonore A	80	dB(A)
			<i>Sound pressure level</i>		
Courant de démarrage relatif <i>Rel. starting current</i>	10	-*	Efficiency class	IE3	-
			<i>Classe de rendement</i>		
Rendement <i>Efficiency</i>			100%	93,7	%
			75%	94,6	
			50%	92,7	

* Données à 400V - *Data for 400V*

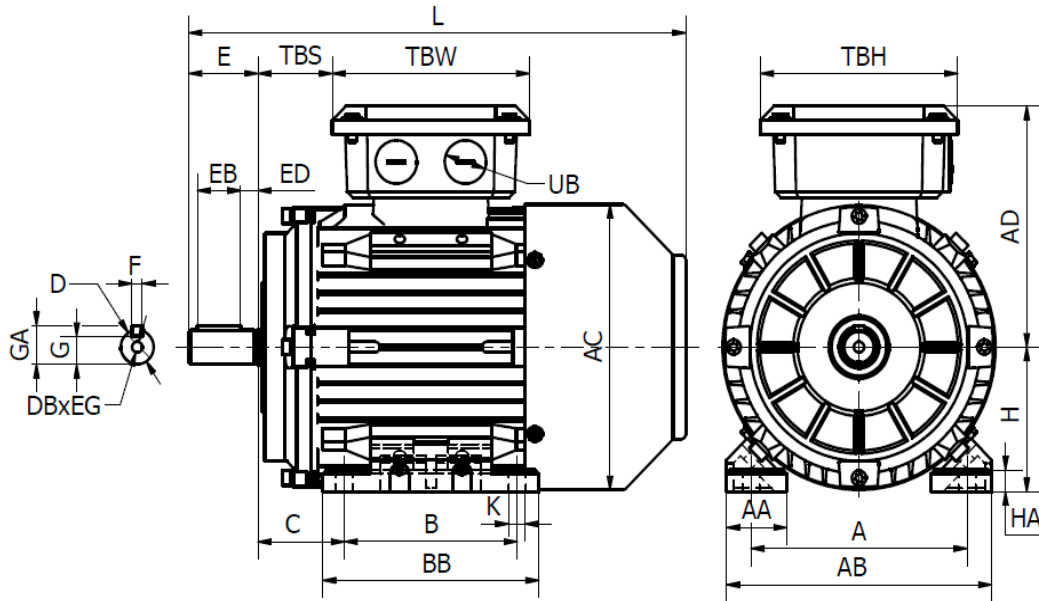
Ed: 21/09/2020



FICHE TECHNIQUE / DATASHEET

Moteurs triphasés à cage / *Three-phase squirrel cage rotor*

Enveloppe fonte / *Cast iron housing*



Mounting position	B3	Couleur RAL	7032
<i>Forme de construction</i>		<i>RAL Color</i>	
Position boîte à borne	Sur le dessus / On top		
<i>Terminal box position</i>			
Roulement avant	6316-C3	Joint avant	80x100x10
<i>Bearing DE</i>		<i>Seal DE</i>	
Roulement arrière	6316-C3	Joint arrière	80x100x10
<i>Bearing NDE</i>		<i>Seal NDE</i>	

Dimensions (mm):

AC	559
L	984
H	280
AD	395
TBS	265
TBW	218
TBH	260
C	190

A	457
B	368
AA	100
BB	459
HA	34
AB	560
K	24
UB	M50x1.5

D	75
E	140
ED	18
EB	110
DBxEG	M20x42
G	67,5
GA	79,5
F	20

M	-
P	-
N	-
S	-
T	-