

# Produkt-Datenblatt HKS-C

## Hochdruck-Kompaktkugelhahn mit drehbarem Anschluss Steck-O (Steckmuffe – Stecknippel)



**von Scheven**

Armaturenfabrik und Apparatebau

D	V08
	003
	Stand 10/09

Rudolf von Scheven GmbH  
Wuppertaler Str. 10-12, 45549 Sprockhövel  
www.von-scheven.de

Tel. + 49 (0)23 24 / 97 42 - 0  
Fax + 49 (0)23 24 / 97 42 - 10  
eMail vertrieb@von-scheven.de

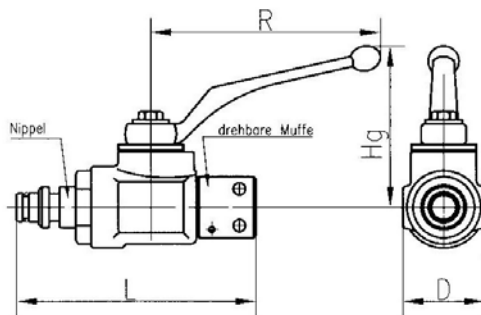
### Hochdruckkugelhahn mit drehbarem Anschluss Steck-O DIN 20043

DN 10 - 20  
PN max. 500 bar

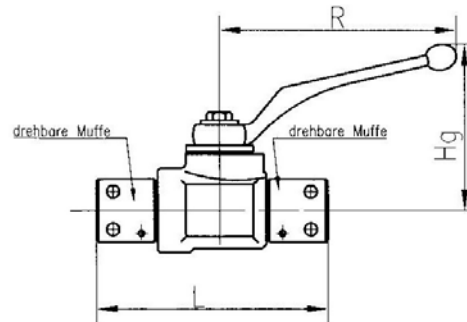


**Baureihe**  
15 - Anschlüsse Steckmuffe - Stecknippel  
16 - Anschlüsse Steckmuffe - Steckmuffe

Anschluss 15



Anschluss 16



#### Technische Daten Bauart 15 (drehbare Muffe - fester Nippel) ab DN25 - feste Muffe

Steck-O DN	PN (bar)	L	D	R	Hg	Gewicht kg
10	500	117	40	130	70	0,8
12	500	117	40	130	70	0,8
20	500	117	40	130	70	1,0

Bestellbeispiel: Kugelhahn Type HKS-C aus Stahl mit Anschluß: Steck-O DN12 Muffe drehbar – Nippel (Baureihe 15) mit Handhebel  
⇒ HKS-C 12 15

#### Technische Daten Bauart 16 (beiderseits drehbare Muffe) ab DN25 - feste Muffe

Steck-O DN	PN (bar)	L	D	R	Hg	Gewicht kg
10	500	120	40	130	70	0,9
12	500	120	40	130	70	0,9
20	500	120	40	130	70	0,9

# Produkt-Datenblatt HKS-C

## Hochdruck-Kompaktkugelhahn mit drehbarem Anschluss Steck-0 (Steckmuffe – Stecknippel)



**von Scheven**

Armaturenfabrik und Apparatebau

D	V08
	003
	Stand 10/09

**Rudolf von Scheven GmbH**  
Wuppertaler Str. 10-12, 45549 Sprockhövel  
www.von-scheven.de

**Tel.** + 49 (0)23 24 / 97 42 - 0  
**Fax** + 49 (0)23 24 / 97 42 - 10  
**eMail** vertrieb@von-scheven.de

### Hochdruckkugelhahn mit Anschluss Steck-0 DIN 20043

DN 10 - 20  
PN max. 500 bar



#### Technische Beschreibung

Der Kugelhahn HKS-C ist als Kugelhahn mit dehbarer Steckmuffe in der Bauform Gehäuse/Einschraubstück ausgeführt. Der Kugelhahn basierend auf der bewährten wartungsfreien Spindelabdichtung mittels O-Ring. Durch die Anschlussvariante Steckmuffe/Stecknippel kann ein schneller Einbau in entsprechende HD-Leitungssysteme erfolgen. Mit der Option Sicherheitssperrgriff kann neben der einseitigen Rastung in geschlossener Stellung auch die beidseitige Fixierung der Stellungen erreicht werden.

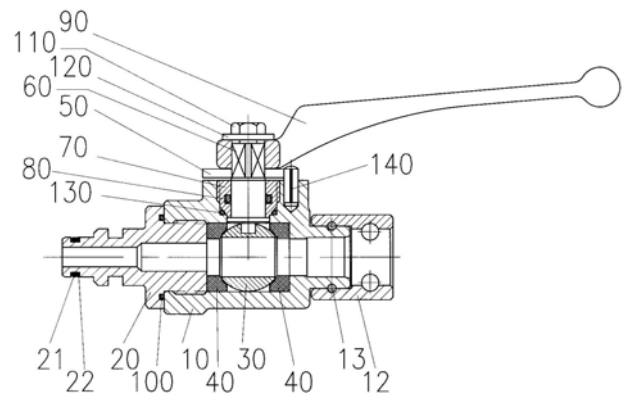
#### Verwendungsbereich

Für nicht aggressive Flüssigkeiten und Gase. Darüber hinaus muss die Beständigkeit gegenüber dem Durchflussmedium grundsätzlich gewährleistet sein.

**Zulässige Betriebstemperatur:** -10 °C bis +90 °C  
Andere Temperaturen auf Anfrage

#### Ersatzteilstückliste

Pos.	Benennung	Material	Wnr./DIN
10	Gehäuse	P250GH	1.0460
12	Hülse	11SMn30	1.0715
13	Draht		
20	Einschraubstück	11SMn30	1.0715
21	O-Ring	NBR	
22	Stützring	Polyamid	
30	Kugel	11SMn30	1.0715
40	Dichtung	POM	
50	Anschlagscheibe	Stahl	
60	Spindel	11SMn30	1.0715
70	Verschraubung	CuZn39Pb3	2.0401
80	O-Ring	NBR	
90	Handhebel	Z410	
100	O-Ring	NBR	
110	Schraube		DIN EN ISO 2.4017
120	Scheibe		DIN EN ISO 7093
130	O-Ring	NBR	
140	Anschlagstift		DIN EN ISO 8740



Einzelteile auch als Einbausatz lieferbar.  
Auch in Edelstahl lieferbar.

Konstruktionsbedingt werden nicht alle Positionen bei allen Nennweiten verwendet. Bei Sonderausführungen können bei einigen Bauteilen abweichende Werkstoffe verwendet werden.

Anforderungen jenseits der in diesem Datenblatt aufgeführten Standard-Einsatzbedingungen bitten wir gesondert anzufragen.

Bei sehr geringen Betriebsdrücken ggf. auf die Niederdruck-Ausführung mit veränderten Dichtungswerkstoffen zurückgreifen.

Die Betriebs- und Wartungsanleitung, insbesondere die Sicherheitshinweise sind grundsätzlich zu beachten!

Betriebs- und Wartungsanleitungen, sowie die Zertifikate der Zulassungen können unter [www.von-scheven.de](http://www.von-scheven.de) heruntergeladen werden.  
Alle Maße in mm

Technische Änderungen behalten wir uns vor.