



SERIE AD ASTA DI SPINTA

E TRAZIONE

Materiale: Acciaio zincato

Perni rivettati, asta di spinta e leva di comando: Acciaio zincato

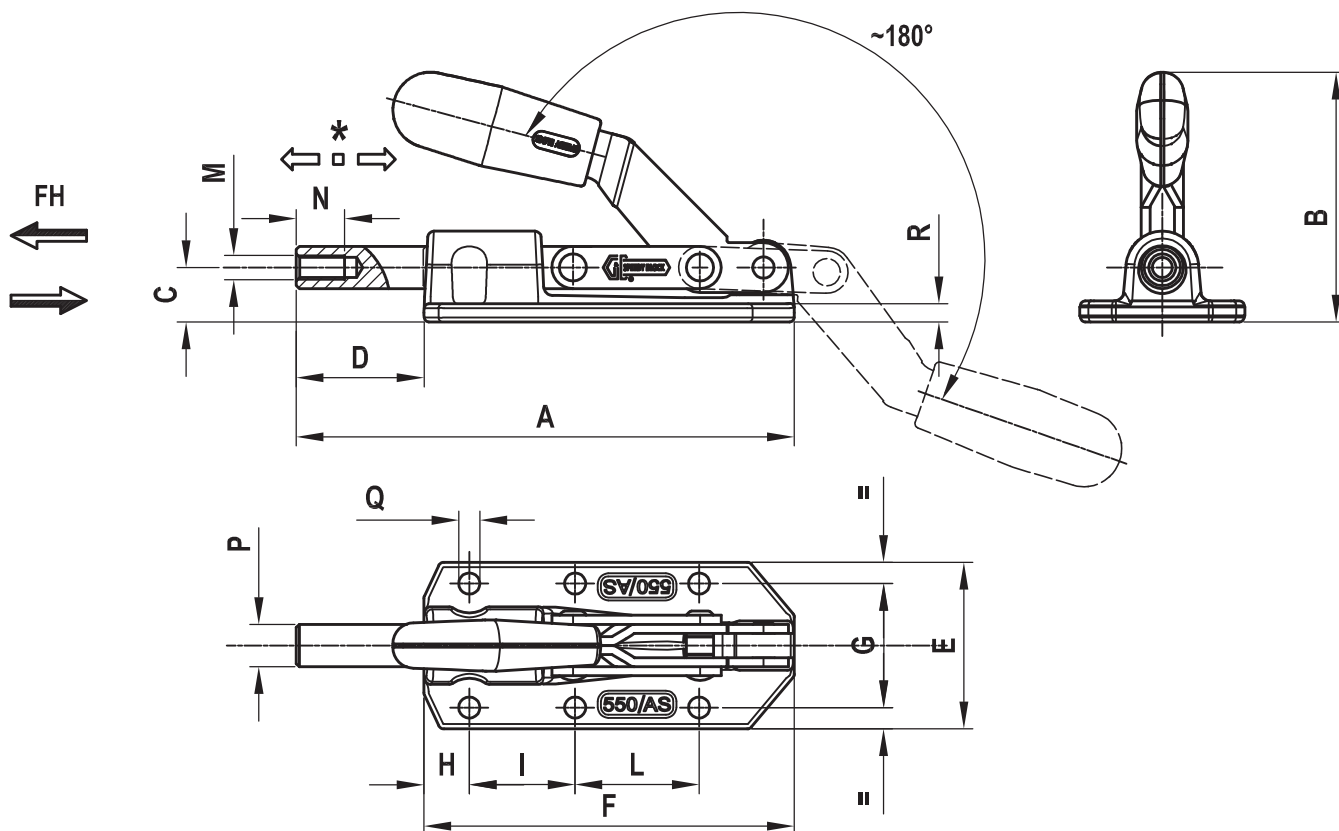
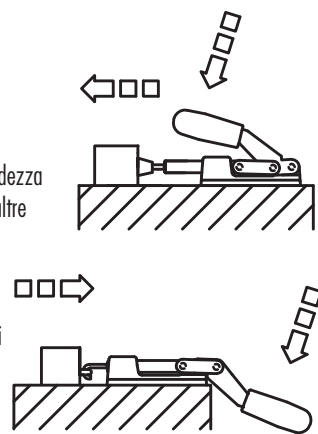
Corpo di base: Ottone verniciato nero per la grandezza 70; acciaio forgiato a caldo e verniciato nero per le altre grandezze.

Impugnature: Poliuretano colore rosso; resistente agli olii, grassi ed altri agenti chimici.

Puntali: Da ordinare separatamente (vedi Accessori a pagina 74)

Caratteristiche ed applicazioni: Gli attrezzi di questa serie possono lavorare sia a spinta che a trazione.

Durante il montaggio fra le superfici a contatto viene interposto uno speciale grasso. Questa serie azionata pneumaticamente si trova a pagina 72.



Codice	Descrizione	A	B	C	D	E	F	G	H	I	L	M	N	P	Q	R	*	Fh	gr.
AG070	70/AS	86	42,5	12	22	36	64	26	13	26		M6	12	8,5	4,3	6	20	120	165
AG160	160/AS	116	56	15	31	46	85	33,5	11,5	36,5		M6	12	11	5,5	7	30	280	360
AG351	360/AS	122	72	25	32	45,5	90	33,5	30	36,5		M8	15	12	5,5	7	32	560	480
AG355	550/AS	164,5	75	18	42	55	122,5	41	15	35	41	M8	16	14	7	7	42	800	750
AG361	1100/AS	182	95	25	49	57	133	41	15	35	41	M10	18	16	8,5	8	50	1600	1060
AG371	2100/AS	238	118,5	35	61	70	177	50	35	50	50	M12	22	20	8,5	10	60	2500	2280
AG381	3100/AS	316	137	40	100	76	216	54	40	70	70	M14	25	22	11	10	100	4500	3350